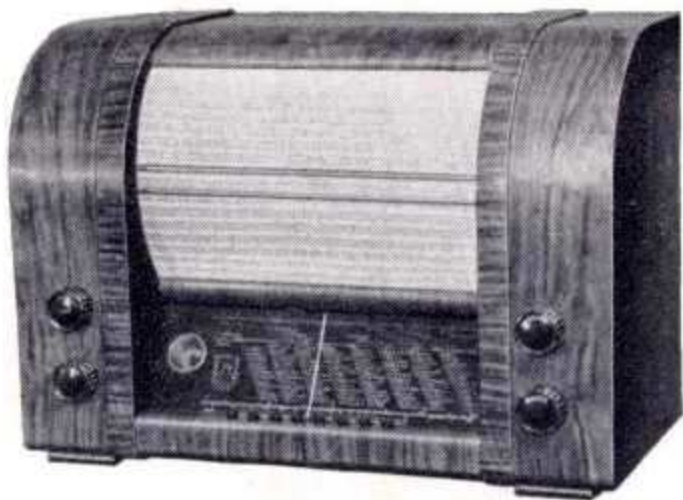


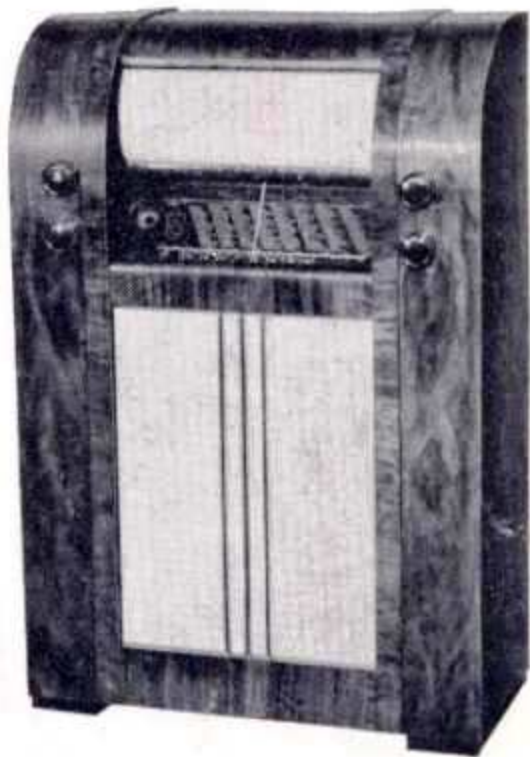


MASTER 41 B.



MASTER 41 K.





MASTER 41 S.

MASTER 41

Tekniske Data.

Bølgeomraader.

Korte Bølger: 16,5—51 m.
 F-Bølger: 66,5—200 m.
 Mellem Bølger: 187—582 m.
 Lange Bølger: 680—2000 m.

Skalalampe.

18 V., 0,1 Amp., Pinoltype.

Rørbestykning.

UCH 11 Hexode-Triode Oscillator og Blandingsrør.
 UBF 11 Pentode Duo-Diode, MF-Forstærkerrør, Detektor.
 UCL 11 Triode Pentode, LF-Forstærkerrør, Udgangsrør.
 UY 11 Ensretterrør.
 UM 4 Afstemningsindikator.

Haandtag.

Øverst til venstre: Tonekontrol, Tale-Musik Omskifter.
 Nederst til venstre: Volumenkontrol.
 Øverst til højre: Spareomskifter.
 Nederst til højre: Skaladrev.

Netspænding.

Omskiftning fra 110-250 V. ∞ . Ved 110 og 125 V. ∞ benyttes Autotransformator mrkt.: Autotransformator for: M. 40 — M. d. L. 40 — S. d. L. 40 — B. 41 — S. U. 41 — M. 41 M. d. L. 41 — G. P. 41.

Højtaler.

Koncert.
 Svingspoleimpedans 5 Ω .

Udgangstransformator.

3000/45/5 Ω .

MF.: 450 kHz.

Net-Effektforbrug.

Master 41 B.: Norm. 35 Watt, i Sparestilling 25 Watt.
 — K.:
 — S.:
 — Rg.: { Normalt 35 Watt + Gr. = 68 Watt.
 { I Sparestilling 25 Watt + Gr. = 58 Watt.

MODTAGEREN SET NEDENFRA

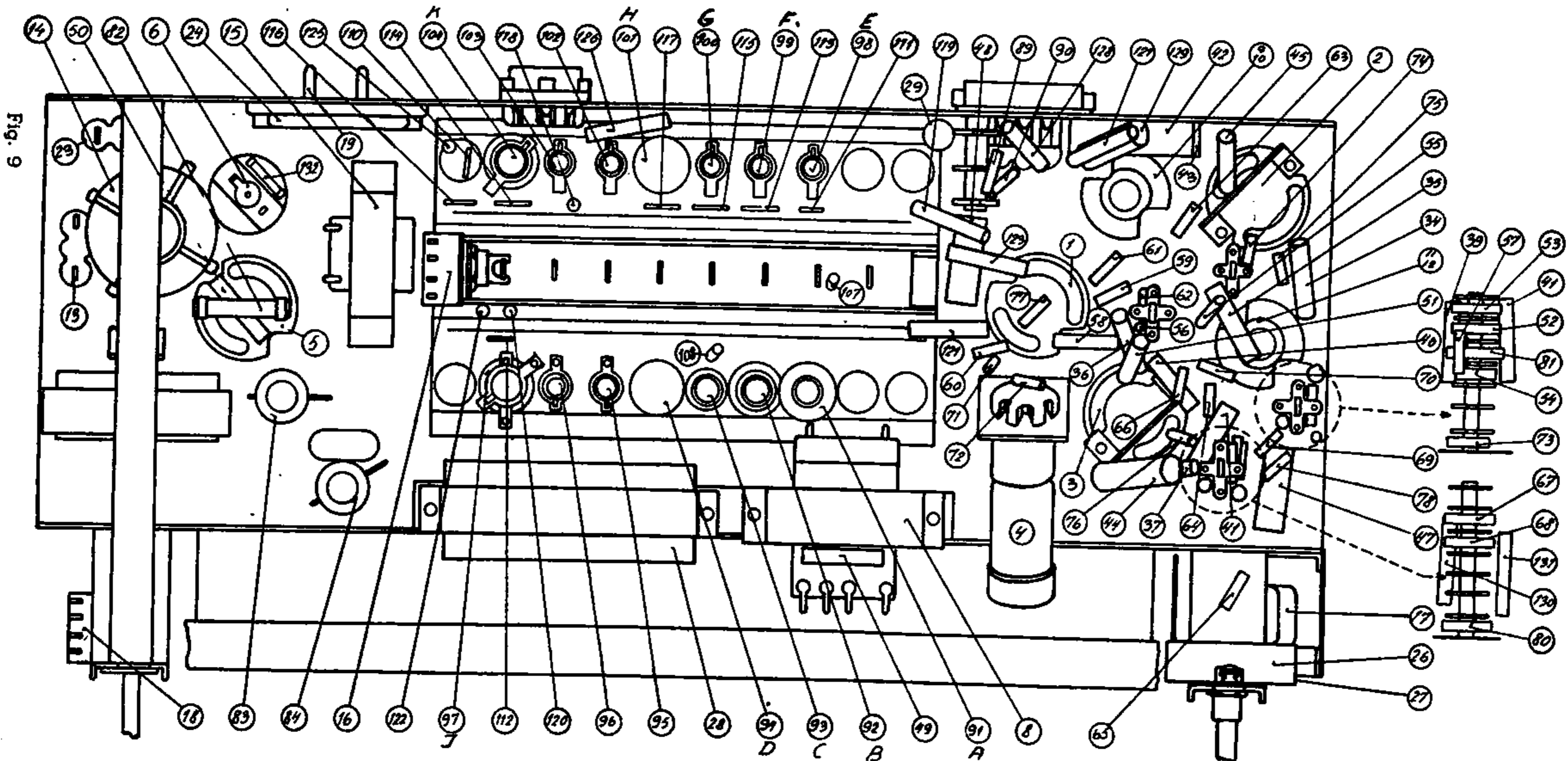


Fig. 9

MODTAGEREN SET OVENFRA

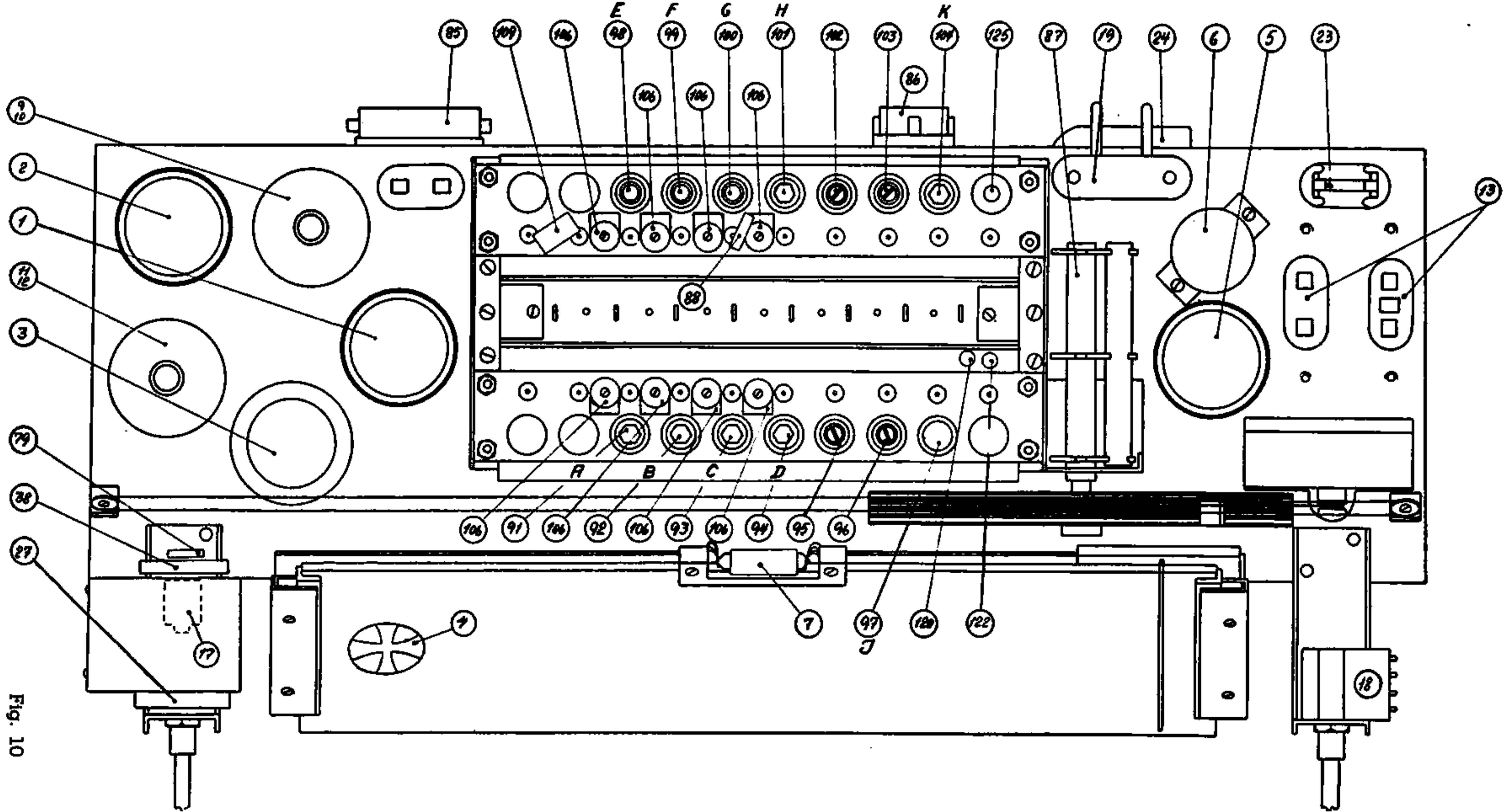
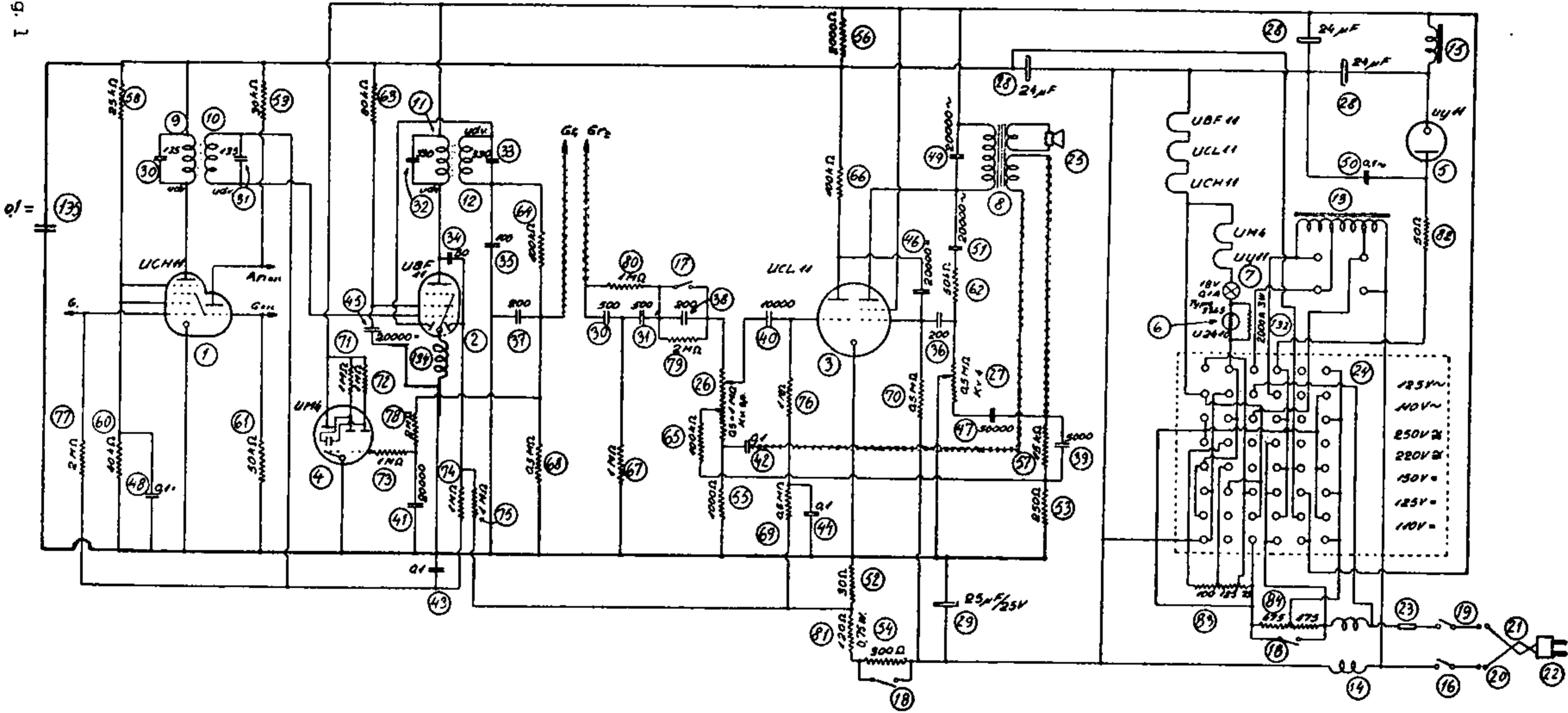


Fig. 10

DIAGRAM FOR MASTER 41

Fig. 1



SPOLESYSTEM FOR MASTER 41

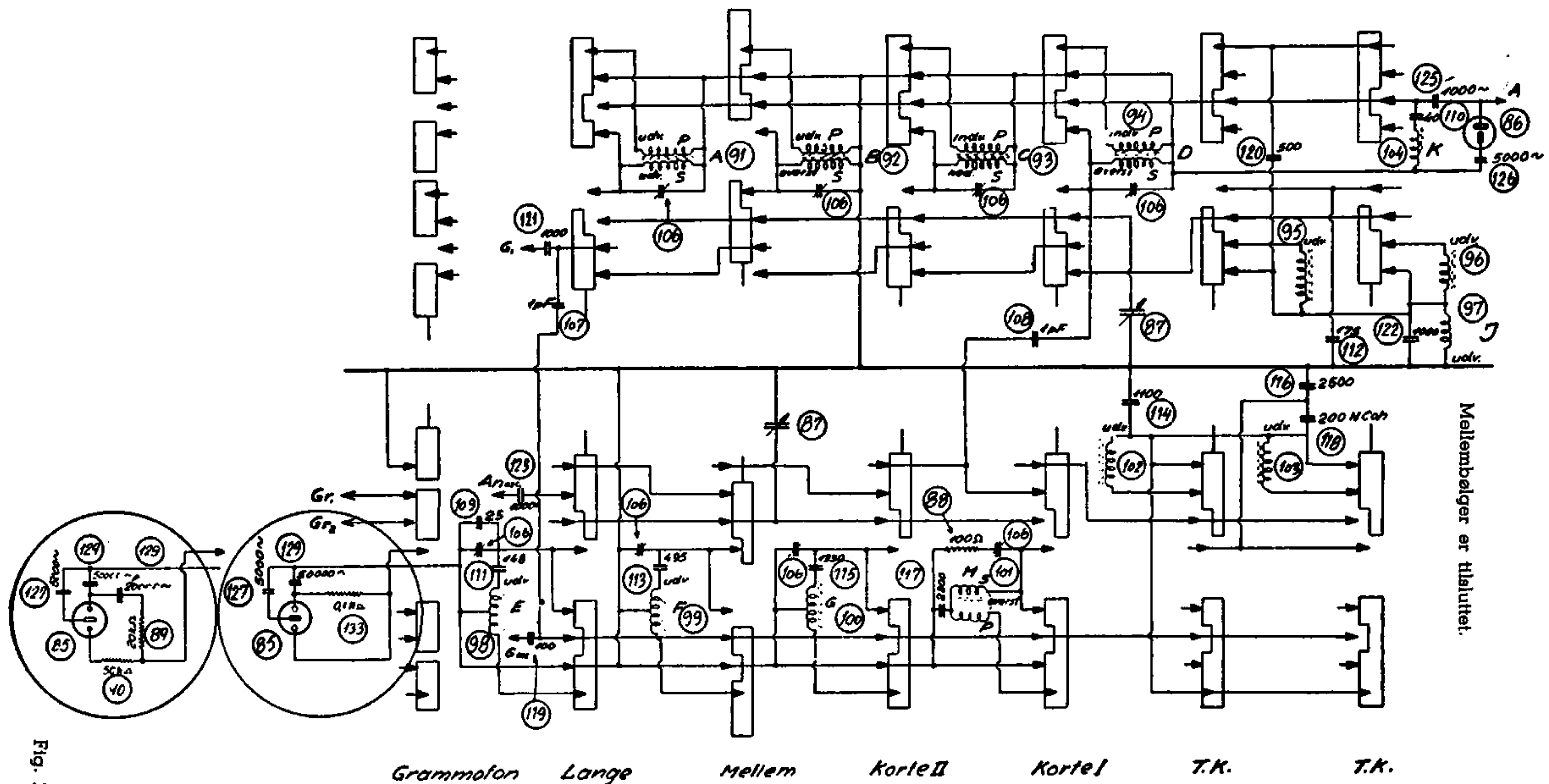


Fig. 2

Grammofonstikdaasen er i Kabinetsmodtagerne og en Del af Radiogrammofonmodellerne monteret som vist i Cirklene til venstre, medens Resten af Grammofonmodellerne er monteret som vist i Cirklene til højre.

Trin.

Blandingstrin, MF-Trin, Diode Ensretningstrin, LF-Trin og Udgangstrin (4½ Rørs Super).

Hovedbemærkninger.

MF er 450 kHz.

Udgangseffekten ca. 1,5 Watt uforvrænget, 3 Watt Max.

Følsomheden 5—10 μ V.

Afstemningsindikator (magisk Øje).

Modkobling og fysiologisk Volumenkontrol.

Tonekontrol.

Tale-Musik Omskifter.

Grammofontilslutning.

Spareanordning.

Universal Spændingsomskifter.

Klangbund.

Beskrivelse.**HF og Oscillatorkreds.**

Antennespoleerne og Oscillatorspoleerne er monteret paa hver sin Side af Trykknæpomskifteren. Spolesystemet er anbragt saaledes, at man med største Lethed kan komme til at justere paa Jernkernerne ved blot at fjerne det støvbeskyttende Paplaag over Spolesystemet. Mellemfrekvensfilter-Spolen (K) er ligeledes bekvemt anbragt for Efterjustering.

For Triodedelen er følgende Oscillatorstrømme maalt paa en af de 10 første Prøve modtagere:

Korte Bølger: 110—165—145 μ A.

F-Bølger: 165—210 μ A.

Mellem Bølger: 150—230 μ A.

Lange Bølger: 150—220—210 μ A.

MF.

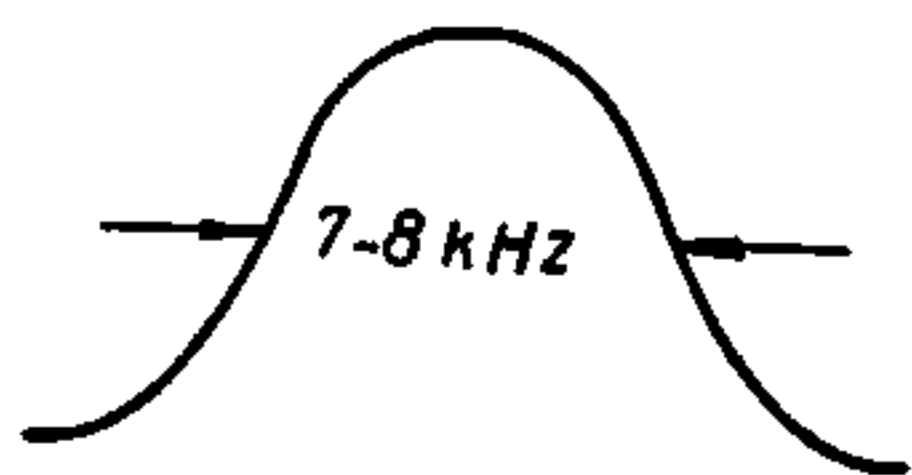
Der er benyttet de sædvanlige Jernkernespoler til Mellemfrekvenstransformatorerne. Begge Transformatorer er anbragt indkapslet ovenpaa Chassiset. Baandbredden er 5 kHz. Den lille Spole, som er anbragt i Katodeledningen til MF-Røret, danner Modkobling for MF og skal modvirke en Variation i Gitter-Katode Kapaciteten, som bevirker en Forskydning af MF.

Service Data.**Trimning af MF.**

For at bevare den gode Tonekvalitet og Selektivitet, gælder det navnlig i disse Modtagere om ikke at eftertrimme MF uden at være i Besiddelse af de dertil nødvendige Instrumenter, Maalesender og Trimmeoscillograf.

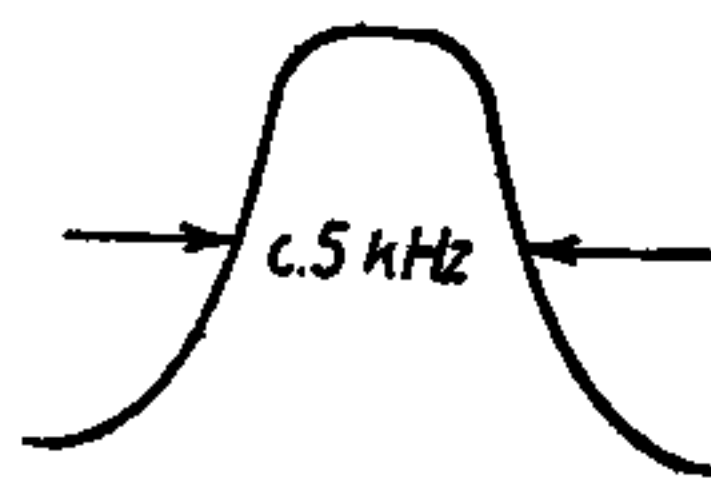
Baandbredden er ca. 5 kHz. Følsomheden paa Gitter af UBF 11 er 2,5 mV. og paa Gitter af UCH 11 25 μ V

Husk, naar De maaler Følsomhed paa Gitter af UCH 11, først at lodde Gitterledningen af.



Resonanskurve for 2. MF.

Fig. 5



Resonanskurve for 1.+2. MF.

Fig. 6

Trimning af MF-Spærrefilter.

MF = 450 kHz sættes ind paa Antennen. Modtageren stilles helt inddrejet paa MB-Området, hvorefter Jernkernen i Spole K (77), se Fig 9, indjusteres til der gaar mindst mulig Signal gennem Modtageren.

Følsomheden for MF ind paa Antennen skal være ca. 500 μ V.

Trimning af Skala.

Modtageren kan trimmes efter paa Stationerne ved at følge Vejledningen i nedenstaaende Skema. Først maa man dog overtyde sig om, at Viseren helt inddrejet staar lige over det sidste 5-Tal i 575 m.

Belgeområder	Inddrejet Kondensatorstilling. Trimmes paa Bølgelængde (Station)	Jernkerne paa følgende Spoler justeres til maksimal Signalstyrke (i Rækkefølge)	Uddrejet Kondensatorstilling. Trimmes paa Bølgelængde (Station)	Trimmekondensator for følgende Spoler justeres til maksimal Signalstyrke (i Rækkefølge)	Følsomhed	Maalte Oscillatorstrømme Helt inde - halvt ude og helt uddrejet
Korte	50 m	H—D	20 m	H—D	5—10 μ V	110—165—145 μ A.
F	165 m	G—C	75 m	G—C	5—10 .	165—210 μ A.
Mellem	456 m Køln	F—D	226 m Flensburg	F—B	5—10 .	150—230 μ A.
Lange	1648 m Paris	E—A	696 m (Oulu)	E—A	15—30 .	150—220—210 μ A.

STRØM- OG SPÆNDINGSDIAGRAM FOR MASTER 41

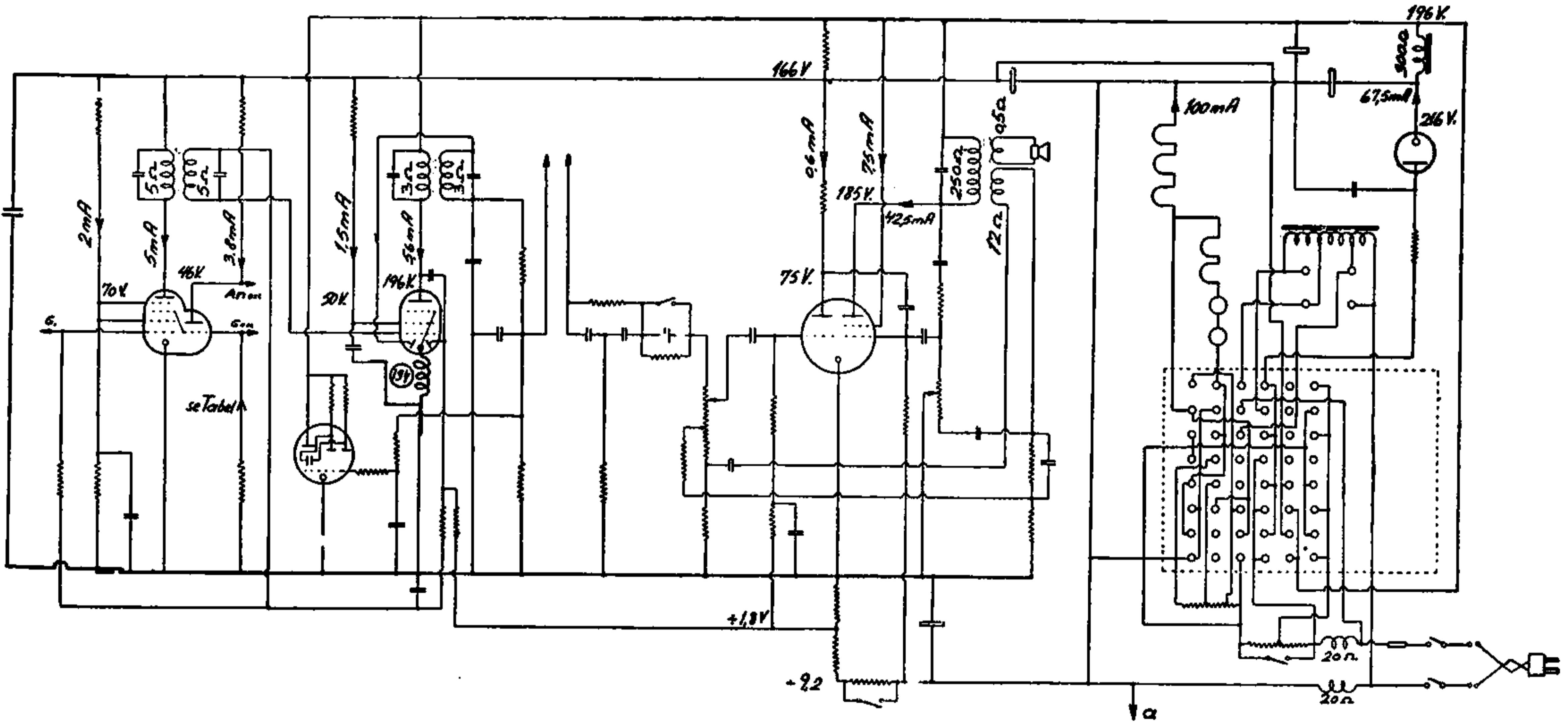


Fig. 7

MODSTANDSDIAGRAM FOR SPOLESYSTEM

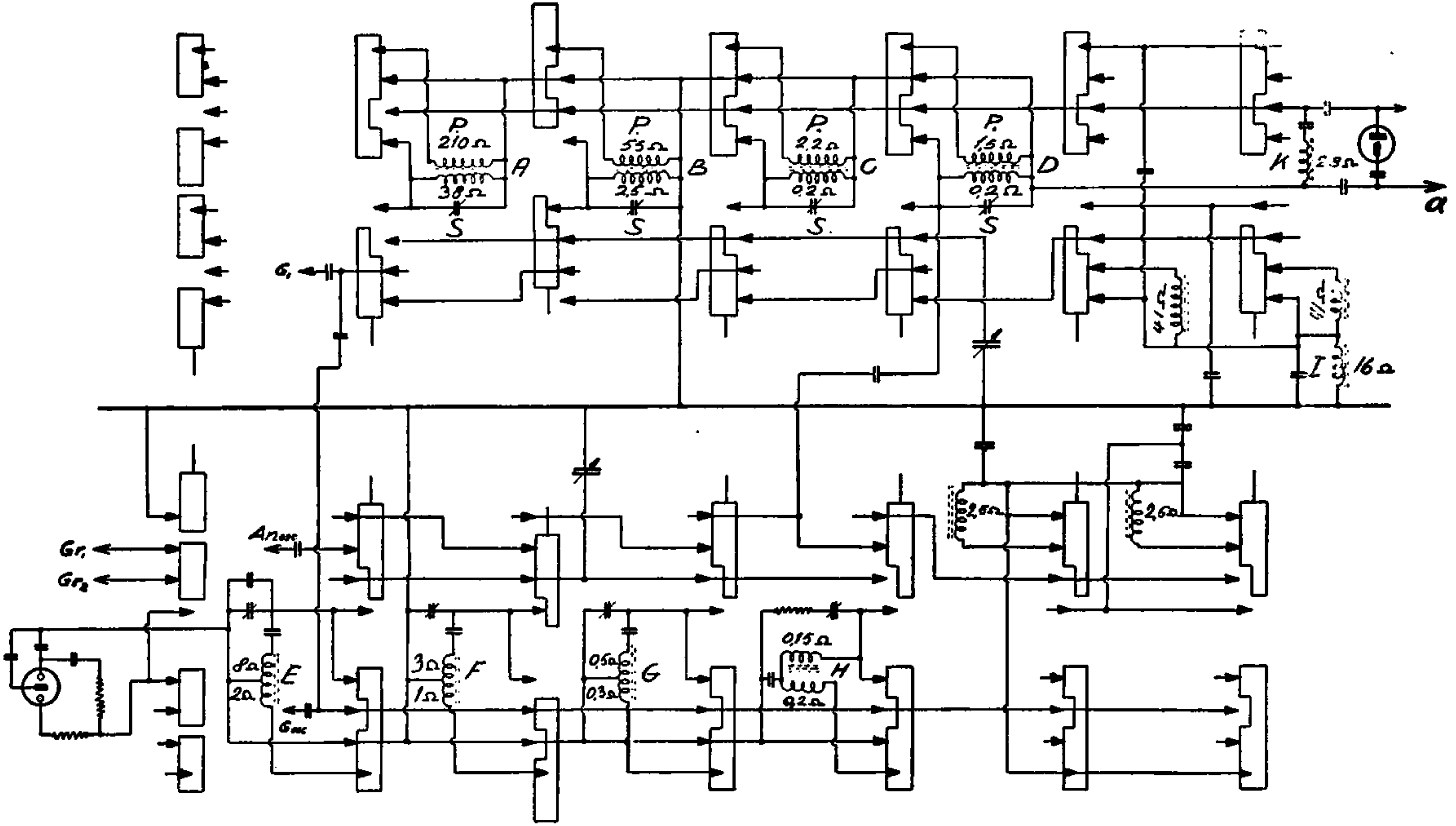


Fig. 8